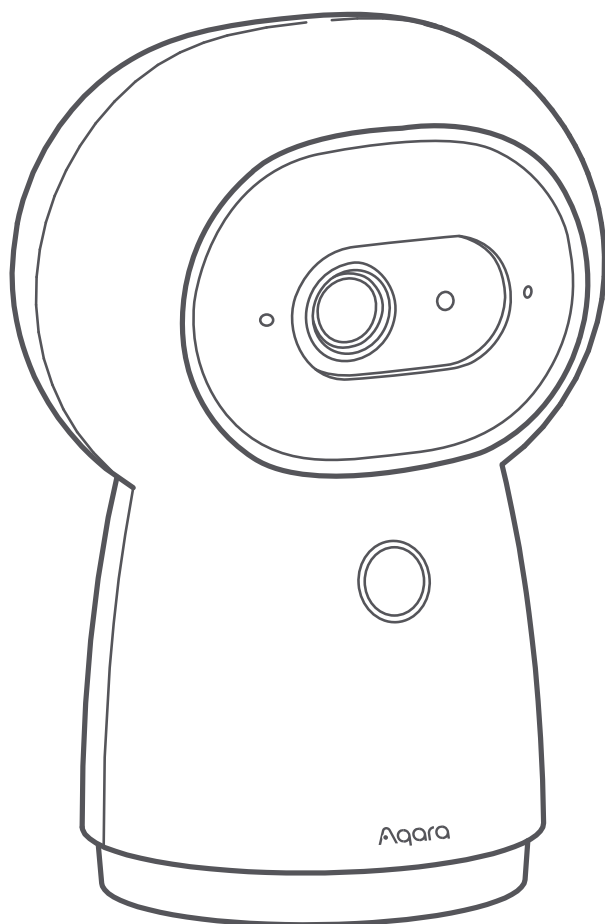


# Aqara

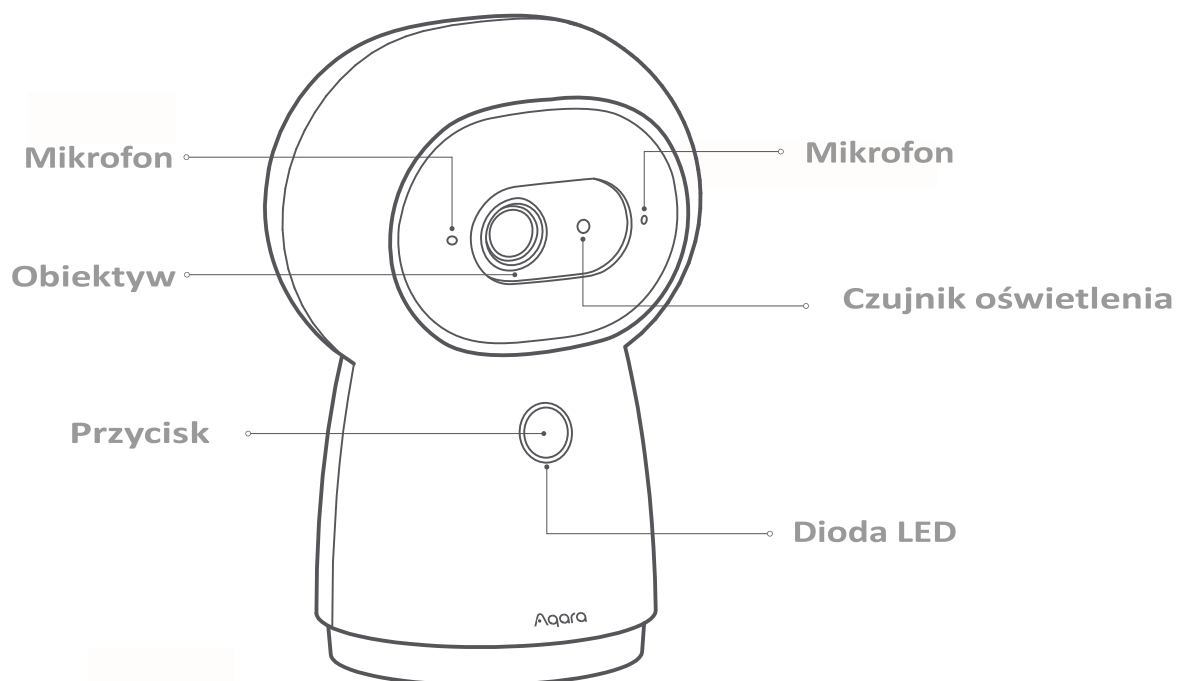


**KAMERA G3 1296P Wi-Fi  
Zigbee**

## Instrukcja obsługi

### Informacje o produkcie

Aqara G3 Camera Hub to inteligentny produkt z serii Aqara Smart Home, który może służyć jako kamera (obsługująca wideo 2K (1296p)) oraz bramka Zigbee. Dzięki wbudowanej jednostce obliczeniowej sieci neuronowej NPU urządzenie wspiera bogate funkcje rozpoznawania twarzy AI, a także współpracuje z HomeKit Secure Video. Automatyczna funkcja PT obsługuje ustawianie pozycji, planowanie trasy kamery, a także umożliwia sterowanie różnymi urządzeniami gospodarstwa domowego za pomocą wbudowanego modułu zdalnego sterowania na podczerwień, który jest nowością w urządzeniach marki Aqara.



### Funkcje przycisku

1. Przytrzymaj przez 3sek: Urządzenie wyśle alert bezpieczeństwa
2. Przytrzymaj przez 10 sek: Resetowanie sieci
3. Naciśnij 10-krotnie: Przywracanie ustawień fabrycznych

**Port USB-C 5V/2A** - istnieje możliwość podłączenia kamery bezpośrednio do komputera i podgląd nagrań live

Głośnik

Pionowy mechanizm

Slot karty microSD

Poziomy mechanizm obrotu

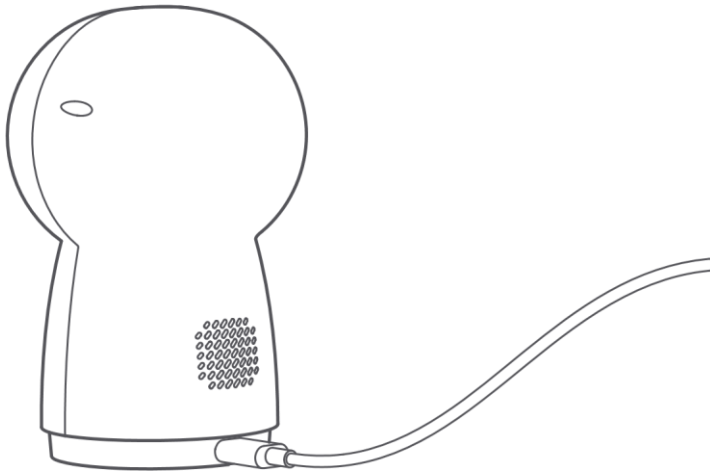
## Szybka instalacja 1. Pobieranie Aplikacji

Zeskanuj kod QR lub wyszukaj „Aqara Home” w App Store, Sklepie Play itp. Pobierz i zainstaluj aplikację Aqara Home.



## 2. Pierwsze uruchomienie

Znajdź gniazdo zasilania z tyłu produktu i podłącz kabel zasilający USB-C. Następnie włącz zasilacz. Po pomyślnym uruchomieniu kamery, żółta dioda LED zacznie migać.



\* Jeśli dioda nie miga szybko w kolorze żółtym, spróbuj nacisnąć przycisk funkcyjny 10-krotnie, aby przywrócić ustawienia fabryczne.

## 3. Dodawanie urządzenia

Otwórz aplikację Aqara Home i kliknij „+” w górnym rogu strony głównej.

Wybierz „Camera HUB G3” i postępuj zgodnie z poleceniami aplikacji.

Po pomyślnym podłączeniu urządzenia zaświeci się niebieska dioda LED.

Jeśli nie udało się dodać urządzenia, sprawdź następujące kroki:

\* Sprawdź, czy w nazwie sieci Wi-Fi lub hasle występują znaki typu: @,#,\$,- itp.

Jeśli ma to miejsce, zmień je na regularne znaki.

\* Urządzenie nie może rozpoznać kodu QR wygenerowanego przez telefon.

Upewnij się, że ekran telefonu ma więcej niż 4,7 cali;

\* Sprawdź, czy router ma zaznaczoną funkcję rozgłaszania SSID;

\* Upewnij się, że funkcja izolacji AP w routerze jest wyłączona;

## Apple HomeKit

Otwórz aplikację Apple Home, kliknij „+” w prawym górnym rogu, a następnie wybierz zakładkę z dodawaniem akcesoriów. Zeskanuj lub ręcznie wprowadź kod instalacyjny HomeKit znajdujący się na kamerze.

Jeśli nie udało się dodać urządzenia, sprawdź następujące kroki:

- \* „Nie można dodać akcesorium”. W przypadku kilkukrotnej nieudanej próby dodawania urządzenia uruchom ponownie urządzenie z oprogramowaniem iOS oraz zresetuj kamerę;
- \* „Akcesorium zostało dodane”. Po ponownym uruchomieniu urządzenia iOS i zresetowaniu kamery możesz ręcznie wprowadzić kod konfiguracji HomeKit i dodać kamerę ponownie;
- \* „Nie można znaleźć akcesorium”. Po zresetowaniu kamery odczekaj 3 minuty.

Możesz ręcznie wprowadzić kod konfiguracji HomeKit i dodać kamerę ponownie.

## 4. Dodawanie urządzeń wykonawczych

Po pomyślnym dodaniu kamery otwórz aplikację Aqara Home i dodaj urządzenia zgodnie z instrukcją obsługi.

## 5. Montaż

1. W skład zestawu tego produktu nie wchodzi uchwyt montażowy, ale kamera posiada otwór na gwintowaną śrubę 1/4 cala.

Jeśli do montażu ściennego wymagany jest uchwyt, należy zakupić go osobno.

2. Przed zamontowaniem kamery na ścianie, upewnij się, że została pomyślnie dodana do aplikacji.

3. Kamerę można położyć na każdej poziomej powierzchni.

4. Po zamocowaniu kamery w pozycji wiszącej, dostosuj obraz w aplikacji.

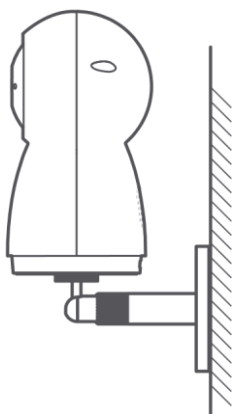
\* Upewnij się, że miejsce instalacji znajduje się w zasięgu Wi-Fi.

\* Nie pozostawiaj kamery pod wpływem działania sił elektromagnetycznych

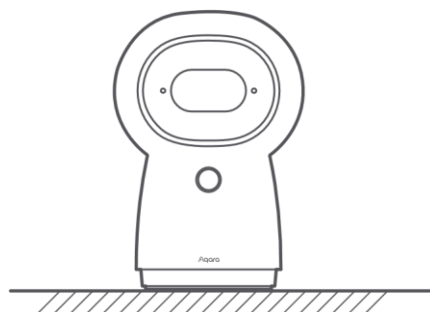
\* Unikaj bezpośredniego naświetlania soczewki kamery mocnym światłem

\* Upewnij się, że wokół urządzenia nie ma przeszkód, które mogłyby zakłócać pracę Wi-Fi

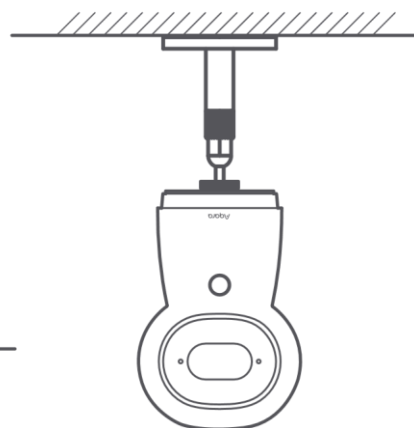
\* Produkt jest przeznaczony do używania wewnątrz pomieszczeń



Pozycja pionowa



Pozycja pozioma



Pozycja wisząca

Powyższy schemat przedstawia metody montażu. W przypadku użycia uchwyty zakupionego osobno, zapoznaj się z jego instrukcją instalacji.

| Kolor LED                    | Opis   |
|------------------------------|--|
| Stałe żółte światło          | Kamera się uruchamia                             |
| Migające żółte światło       | Oczekiwanie na połączenie sieciowe               |
| Migające niebieskie światło  | Łączenie z siecią                                |
| Pulsujące niebieskie światło | Poprawnie połączono z siecią i kontem            |
| Stałe niebieskie światło     | Urządzenie działa poprawnie                      |
| Stałe czerwone światło       | Nagrywanie na żywo                               |
| Stałe białe światło          | Po 10 min od uruchomienia nie połączono z siecią |
| Migające fioletowe światło   | Tryb parowania z innymi urządzeniami             |
| Pulsujące światło żółte      | Aktualizacja oprogramowania                      |
| Pulsujące światło żółte      | Urządzenie jest wyłączone, nie jest zasilane     |

## Specyfikacja

**Model:** CH-H03

Rozdzielczość: 2K (2304x1296p)

Kąt widzenia: 110°

**Profil Video:** H.264

Napięcie wejściowe : 5V=2A

**Moc:** 10W(MAX)

Kąt nachylenia: Poziomo: 340°, pionowo: 45°(w górę 30°, w dół 15°)

Protokół bezprzewodowy: Wi-Fi IEEE 802.11b/g/n/a/ac 2.4/5GHz, Zigbee 3.0 Karta Pamięci: Micro SD (klasa 4 lub nowsza kompatybilna z formatem plików exFat lub FAT32 , do 128 Gb pamięci)

Temperatura robocza: -10°C ~ 40°C

## Nazwa i adres producenta

Lumi United Technology Co., Ltd.

Adres: Pokój 801-804, Budynek 1, Chongwen Park, Nanshan iPark, No. 3370, Liuxian

Avenue, Fuguang Community, Taoyuan Residential District, Nanshan District, Shenzhen, Chiny

[www.aqara.com/support](http://www.aqara.com/support)

[support@aqara.com](mailto:support@aqara.com)



Niniejszym [Lumi United Technology Co., Ltd] oświadcza, że urządzenie radiowe typu [CH-H03] jest zgodne z dyrektywą 2014/53/UE. Informacje dotyczące akumulatora i znak CE na opakowaniu dotyczą produktu i akumulatora. Pełny tekst deklaracji zgodności UE jest dostępny pod następującym adresem internetowym:  
<https://www.aqara.com/DoC/>

## Informacje dotyczące utylizacji i recyklingu WEEE



Wszystkie produkty oznaczone tym symbolem są zużytym sprzętem elektrycznym i elektronicznym (WEEE zgodnie z dyrektywą 2012/19/UE), którego nie należy mieszać z niesortowanymi odpadami domowymi. Zamiast tego należy chronić zdrowie ludzkie i środowisko, przekazując zużyty sprzęt do wyznaczonego przez rząd lub władze lokalne punktu zbiórki zajmującego się recyklingiem zużytego sprzętu elektrycznego i elektronicznego. Prawidłowa utylizacja i recykling pomogą zapobiec potencjalnym negatywnym konsekwencjom dla środowiska i zdrowia ludzkiego. Aby uzyskać więcej informacji na temat lokalizacji oraz warunków korzystania z takich punktów zbiórki, należy skontaktować się z instalatorem lub lokalnymi władzami.