

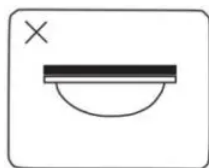


Instrukcja montażu lampy sufitowej Aqara T1M

Aqara

UWAGA:

Jeśli po włączeniu zasilania nie zapala się, sprawdź, czy instalacja i okablowanie lampy są prawidłowe. Źródło światła w tej oprawie powinno zostać wymienione przez producenta lub jego przedstawiciela serwisowego lub podobnie wykwalifikowaną osobę.




Unstable ceiling



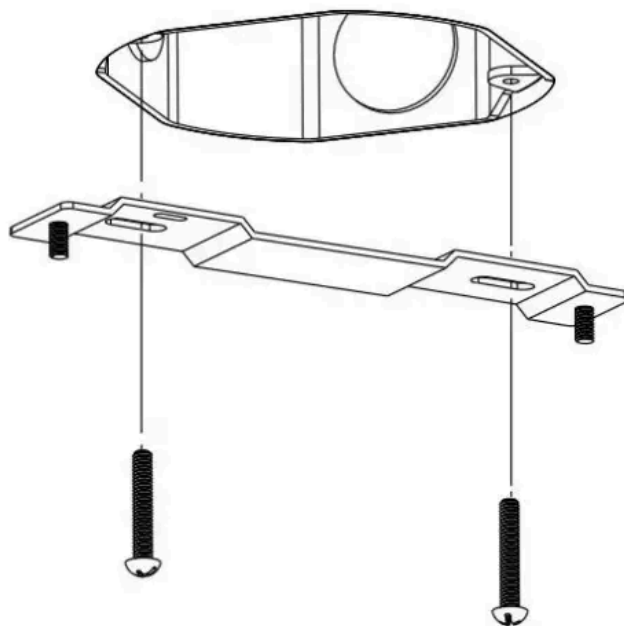
Warning: Risk of electrical shock!

Instrukcja instalacji

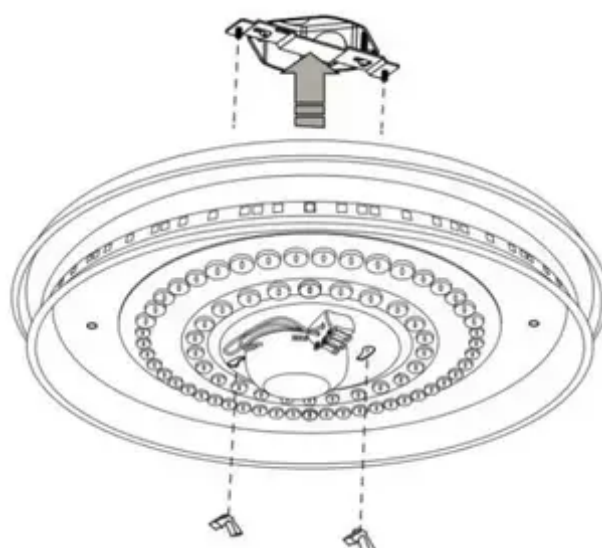
 **Ostrzeżenie:** Przed zainstalowaniem lampy należy odłączyć zasilanie, aby zapobiec porażeniu prądem.

Metoda instalacji A

1. Wyłącz zasilanie przy wyłączniku obwodu i przełączniku światła. Zamontuj wspornik montażowy na puszcze przyłączeniowej za pomocą śrub puszkii przyłączeniowej. Upewnij się, że dwie śruby wspornika montażowego są skierowane od sufitu.



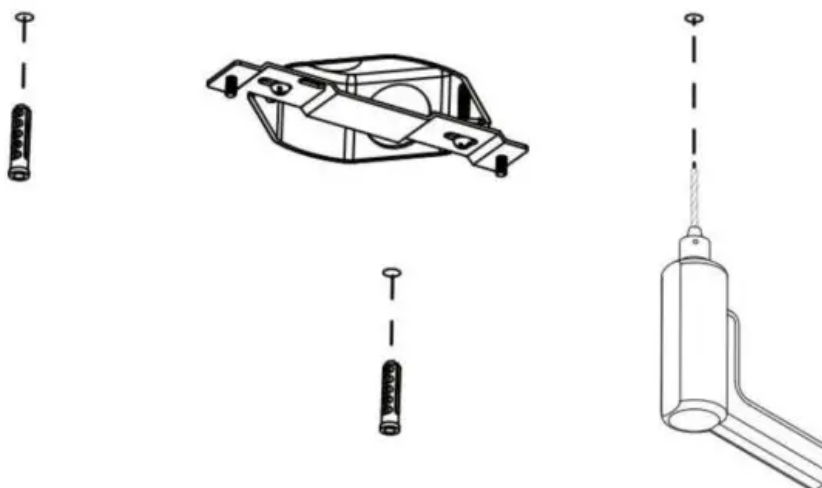
2. Umieść podstawę na uchwycie montażowym. Tymczasowo przykręć podstawę oprawy do uchwytu montażowego za pomocą śrub motylkowych.



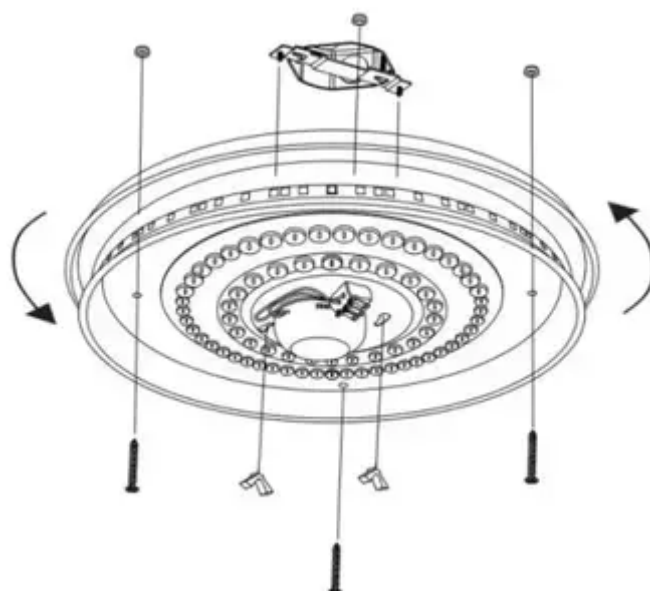
3. Zaznacz na suficie 3 miejsca, w których zostaną wywiercone otwory i usuń



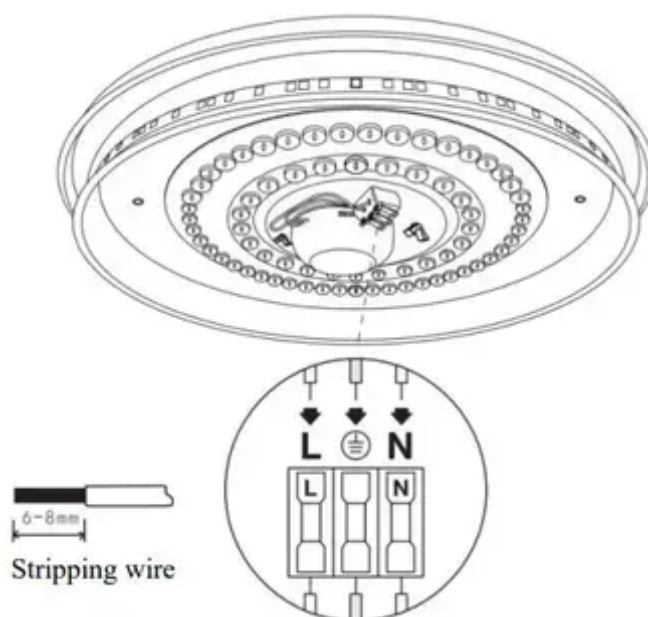
4. Wywierć otwory pilotażowe w suficie wiertłem. I włóż kotwy ścienne w otwory.



5. Powoli umieść przewody w puszcze przyłączeniowej. Wyrównaj otwory w podstawie oprawy ze śrubami uchwyty montażowego, podnieś podstawę i obróć ją w kierunku przeciwnym do ruchu wskazówek zegara, blokując ją na miejscu. Dokręć śruby motylkowe, aby przymocować oprawę oświetleniową do sufitu i przymocuj 3 śruby mocujące do kotew ściennych.



6. Zdejmij izolację z przewodów na długości 6-8 mm i podłącz przewód pod napięciem, przewód uziemiający i przewód neutralny do otworów oznaczonych L, \perp i N w lampie sufitowej w kolejności.



Ostrzeżenie

Ryzyko porażenia prądem!

Ten produkt musi być uziemiony!

7. Przytrzymaj klosz obiema rękami, wyrównaj podstawę i delikatnie ją zamknij, a następnie obróć klosz zgodnie z ruchem wskazówek zegara, aby mocno przymocować go do podstawy. Montaż lampy sufitowej jest zakończony.

Metoda instalacji B

1. Odłącz zasilanie: rozpakuj lampę, wyjmij opakowanie z akcesoriami, przytrzymaj klosz obiema rękami, jak pokazano na poniższym rysunku, a następnie otwórz klosz w kierunku przeciwnym do ruchu wskazówek zegara, aby wyjąć podstawę.
2. Zaznacz na suficie miejsca otworów montażowych zgodnie z miejscem montażu lampy sufitowej do podstawy, a następnie wywierć otwory wiertarką elektryczną (głębokość wiercenia $\geq 40\text{mm}$).
3. Po wywierceniu otworów wkręć w nie kołki rozporowe i wyprowadź przewody przez otwory w podstawie.
4. Wyrównaj otwory montażowe na ścianie i zamocuj oprawy oświetleniowe do sufitu za pomocą śrub, podkładek metalowych i uszczelki plastikowych, a następnie sprawdź, czy są solidne i niezawodne.
5. Zdejmij izolację z przewodów na długości 6-8 mm i podłącz przewód fazowy, przewód uziemiający i przewód neutralny kolejno do otworów oznaczonych L, i N w lampie sufitowej.



Ryzyko porażenia prądem!

Ten produkt musi być uziemiony!

6. Przytrzymaj klosz obiema rękami, wyrównaj podstawę i delikatnie ją zamknij, a następnie obróć klosz zgodnie z ruchem wskazówek zegara, aby mocno przymocować go do podstawy. Montaż lampy sufitowej jest zakończony.

Nazwa i adres producenta

Lumi United Technology Co., Ltd.
Address: 8th Floor, JinQi Wisdom Valley, No.1 Tangling
Road, Liuxian Ave, Taoyuan Residential District, Nanshan
District, Shenzhen, China
www.aqara.com/support
support@aqara.com

Niniejszym Lumi United Technology Co., Ltd. oświadcza, że urządzenie
HE1-G01 jest zgodne z zasadniczymi wymogami oraz innymi stosowanymi
postanowieniami dyrektywy RED 2014/53/EU oraz RoHS 2011/65/EU.



Deklaracja zgodności do pobrania:

<https://www.aqara.com/DoC/>

Wyprodukowano: Chiny

Importer Polska:

BATNA SP. Z O.O.
ul. 1 Maja 23, 42-200 Częstochowa
www.batna24.com



Informacje dotyczące utylizacji i recyklingu WEEE

Wszystkie produkty oznaczone tym symbolem są zużyтым sprzętem elektrycznym i elektronicznym (WEEE zgodnie z dyrektywą 2012/19/UE), którego nie należy mieszać z niesortowanymi odpadami domowymi. Zamiast tego należy chronić zdrowie ludzkie i środowisko, przekazując zużyty sprzęt do wyznaczonego przez rząd lub władze lokalne punktu zbiórki zajmującego się recyklingiem zużytego sprzętu elektrycznego i elektronicznego. Prawidłowa utylizacja i recykling pomogą zapobiec potencjalnym negatywnym konsekwencjom dla środowiska i zdrowia ludzkiego. Aby uzyskać więcej informacji na temat lokalizacji oraz warunków korzystania z takich punktów zbiórki, należy skontaktować się z instalatorem lub lokalnymi władzami.