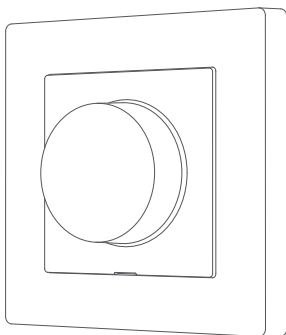


Aqara

## Wprowadzenie do produktu

Aqara Inteligentny ściemniacz H2 EU opiera się na protokole komunikacji bezprzewodowej Thread/ Zigbee i może pracować z przewodem neutralnym lub bez niego. Jest kompatybilny z różnymi lampami, w tym żarówkami, lampami halogenowymi, i diodami LED i świetlówkami kompaktowymi z regulowanym światłem. Użytkownicy mogą przełączać się między trybem ściemniania fazy przedniej i odwrotnej w zależności od rodzaju obciążenia, aby uzyskać regulację jasności i kontrolę przełącznika. Umożliwia zdalne sterowanie za pomocą aplikacji, harmonogramowanie, monitorowanie mocy, statystyki mocy i inne funkcje. Ponadto można go używać z innymi inteligentnymi urządzeniami w celu uzyskania różnych połączonych efektów sterowania.



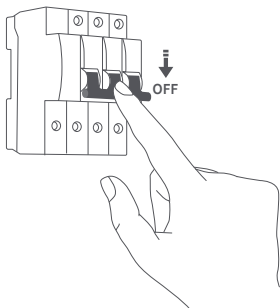
\*Aby używać urządzenia z konkretnym ekosystemem Matter, wymagany jest Kontroler Matter tego ekosystemu oraz Router brzegowy.

## Ostrzeżenia

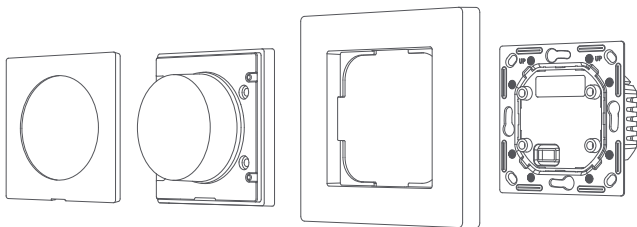
1. Ten produkt nie jest zabawką. Proszę trzymać dzieci z dala od tego produktu.
2. Produkt przeznaczony jest wyłącznie do użytku wewnątrz pomieszczeń.
3. Nie stosować w wilgotnym środowisku lub na zewnątrz.
4. Uważaj na wilgoć. Nie wylewaj wody ani innych płynów na produkt.
5. Nie umieszczaj tego produktu w pobliżu źródła ciepła. Nie umieszczaj go w obudowie, chyba że jest zapewniona normalna wentylacja. Nie próbuj naprawiać tego produktu samodzielnie. Wszelkie naprawy powinny być wykonywane przez autoryzowanego specjalistę.
6. Ten produkt nadaje się do poprawy jakości życia domowego i przypomnienia o stanie urządzenia. Jeśli użytkownik naruszy instrukcję użytkowania produktu, producent nie będzie ponosił odpowiedzialności za jakiegokolwiek ryzyko i straty majątkowe.
7. Używaj urządzenia tylko z regulowanymi światłami! Używanie nieregulowanych żarówek może uszkodzić urządzenie lub światło.
8. Nie podłączaj Urządzenia do odbiorników o obciążeniu przekraczającym dopuszczalne!
9. Podłączaj Urządzenie wyłącznie w sposób pokazany w niniejszej instrukcji. Każda inna metoda może spowodować uszkodzenie i/lub obrażenia.

## Metoda instalacji

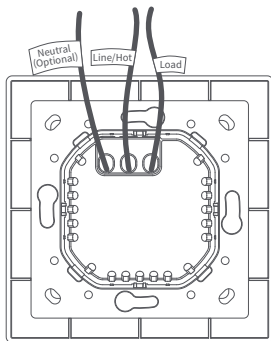
Przed podłączeniem przewodów upewnij się, że zasilanie wyłącznika obwodu lub skrzynki bezpieczników jest wyłączone!



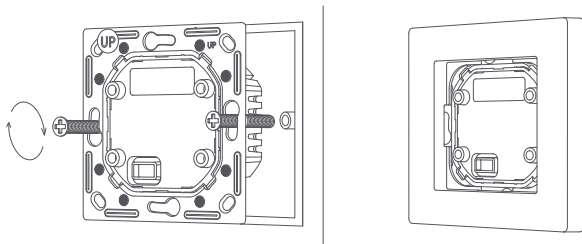
1. Rozłóż przelącznik na: płytkę przelącznika, jednostkę przelączającą, ramę przelącznika i jednostkę zasilającą.



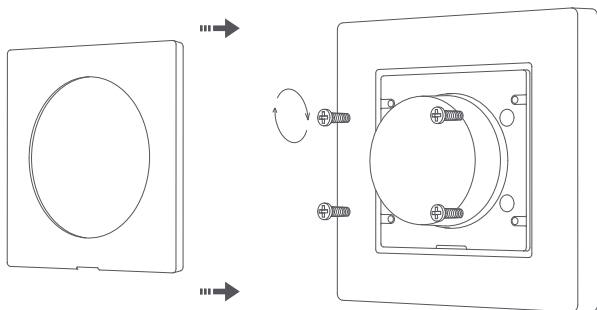
2. Odkręć śrubę zaciskową z tyłu przelącznika za pomocą śrubokręta, podłącz przewód pod napięciem do otworu L, przewód neutralny do otworu N (w razie potrzeby), a przewód obciążenia (oświetlenia) do otworu L1, a następnie dokręć śruby zaciskowe po sprawdzeniu, czy okablowanie jest prawidłowe.



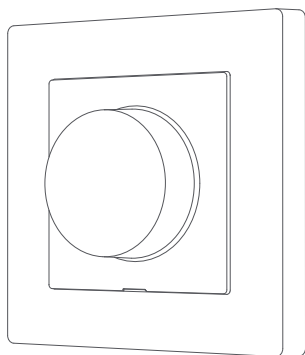
3. Zamontuj jednostkę zasilającą przelącznika do skrzynki połączeniowej przyłączeniowej ściiennej za pomocą dołączonych śrub i zamontuj ramę przelącznika.



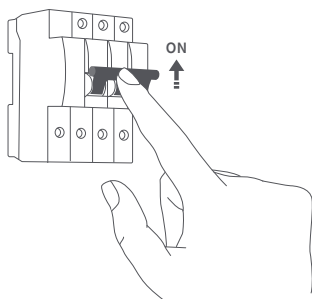
4. Wyrównaj styki jednostki przełączającej z jednostką zasilania, a następnie zatrzaśnij je razem, a następnie użyj dołączonych śrub, aby bezpiecznie zamocować je na miejscu.



5. Zatrzaśnij płytkę przełącznika na miejscu.



6. Włącz zasilanie główne na wyłączniku obwodu i przetestuj przełącznik, naciskając przycisk. Jeśli światło można normalnie kontrolować, przełącznik działa prawidłowo!



## Szybka konfiguracja

1. Upewnij się, że zainstalowałeś aplikacja zgodną z Matter i posiadasz router Router graniczny zgodny z Matter.
2. Zeskanuj kod QR w elektronicznej instrukcji obsługi i postępuj zgodnie z instrukcjami, aby prawidłowo zainstalować przełącznik. Po włączeniu przełącznika kontrolka zacznie powoli migać, wskazując, że urządzenie przeszło w tryb konfiguracji sieci.
3. Otwórz aplikację obsługującą Matter, zeskanuj kod QR Matter znajdujący się w instrukcji obsługi lub na produkcie albo wprowadź kod konfiguracyjny, aby dodać urządzenie do aplikacji.

\*Urządzenie obsługuje protokół połączenia Thread/ Zigbee, co zwiększa kompatybilność i funkcjonalność produktu.

Podczas pierwszego dodawania urządzenia do aplikacja Aqara Home będziesz mógł wybrać tryb pracy zgodnie ze swoimi preferencjami.

Jednocześnie w przypadku bezpośredniego podłączenia urządzenia do ekosystemu innej firmy tryb Thread będzie domyślnie włączony. Do trybu Zigbee wymagany jest Hub.

## Jak używać

### 1. Minimalna jasność

Ta funkcja minimalizuje migotanie i stroboskopowanie żarówek LED, gdy ściemniacz jest na minimalnym poziomie światła. Ta funkcja może być również używana do ustawiania osobistych preferencji.

Jeśli podłączone światło nie działa poniżej pewnego procentu, możesz ustawić minimalny procent, przy którym Dimmer Switch H2 EU się włączy. Po ustawieniu światło nie może być ściemniane poniżej tego minimalnego progu. Zakres regulacji: od 1% do 100%.

- 1) Naciśnij dwukrotnie, a następnie obróć w ciągu 3 sekund od naciśnięcia, aby przejść do trybu ustawienia minimalnej jasności.
- 2) Obróć pokrętkę przeciwnie do ruchu wskazówek zegara, aby ustawić minimalną jasność, naciśnij raz, aby zapisać. Kontrolka będzie migać na niebiesko dwa razy po pomyślnym ustawieniu

## 2. Rozgrzewka

Funkcja ta może zapobiec nagłemu włączeniu lampy na pełną jasności, co może powodować niepotrzebne prześwietlenie lub podrażnienie oczu, a także może wydłużyć żywotność lampy. Użytkownicy mogą dostosować te parametry za pomocą interfejsu ustawień ściemniacza zgodnie ze swoimi osobistymi preferencjami i rzeczywistymi potrzebami.

Niektóre światła wymagają pewnego impulsu mocy, aby rozpocząć poniżej 100% jasności. Możesz ustawić poziom jasności i czas, w którym Dimmer Switch H2 EU włączy się. Zakres jasności: 1 - 100%. Zakres czasu: 1 - 10 s

## 3. Wybór fazy

Ustawieniem domyślnym jest odwrócona faza.

- 1) Naciśnij pięć razy, aby wejść w tryb wyboru fazy
- 2) Naciśnij, aby zmienić fazę (czerwony: faza do przodu, niebieski: faza do tyłu), naciśnij długo i przytrzymaj, aby potwierdzić ustawienie.

**Faza prosta:** stosowana w przypadku żarówek żarowych, diod LED, świetlówek kompaktowych oraz niektórych świetlówek (niektóre świetlówki wymagają fazy przewodzenia).

**Faza odwrócona:** Stosowana w przypadku diod LED, świetlówek kompaktowych, elektronicznych lamp Niska (ELV) oraz niektórych sterowników LED lub obciążen żarowych. (ELV wymaga ściemniania odwróconej fazy).

Obciążenie	Stosowanie	Ocena
Żarowe/halogenowe	Kompatybilny zarówno z fazą prostą, jak i odwróconą	Żarowe/halogenowe <300W
CFL	Kompatybilny zarówno z fazą prostą, jak i odwróconą.	Możliwość przyciemniania CFL ≤200W
PROWADZONY	Kompatybilny zarówno z fazą prostą, jak i odwróconą, ale odwrócona faza często zapewnia lepszą wydajność.	Możliwość przyciemniania LED ≤200W
ELV (Elektroniczne niskie napięcie)	Aby zapewnić prawidłowe działanie, należy zastosować odwróconą fazę ze względu na charakterystykę transformatora elektronicznego	ELV ≤200W
Minimalna moc: 4 W (Aqara Home via Matter), 9 W (inne metody), ogólnego przeznaczenia * Jeśli w Aqara Home używasz wyłącznie żarówki o mocy 4W, ustaw maksymalną jasność na 70%-75%, aby zapobiec migotaniu.		

Uwaga: Zawsze postępuj zgodnie z naszymi zaleceniami dotyczącymi obciążenia, aby uzyskać optymalną wydajność i bezpieczeństwo ściemniacza H2 EU.

## Operacje na przyciskach

Operacje na przyciskach	Opis
Pojedyncze naciśnięcie	Włącz/wyłącz
Naciśnij pięć razy	Wejście w tryb wyboru fazy
Obróć (pokrętle)	Jasność w górę/w dół
Naciśnij dwukrotnie, a następnie przytrzymaj przez 5 sekund w ciągu 3 sekund od pierwszego naciśnięcia	Zresetuj urządzenie/włącz sieć wstępne naciśnięcie połączenia
Naciśnij dwukrotnie, a następnie obróć w ciągu 3 sekund, i pojedyncze naciśnięcie potwierdza ustawioną wartość	Ustaw minimalną jasność

## Opis kontrolek

Kolor	Działalność	Opis
Niebieski	Szybki Flash	Włączanie urządzenia/parowanie urządzeń/ Wyszukiwanie (Thread)/usuwanie urządzenia
Niebieski	Powolne mrugnięcie	Sieć
Niebieski	Ultraszybki Flash	Parowanie powiodło się/Przełącz na fazę odwróconą
Czerwony	Szybki Flash	Linia urządzeń
Czerwony	Solidny	Przegrzanie/przeciążenie
Czerwony	Ultraszybki Flash	Przekroczono limit czasu parowania/przełączono na fazę prostą
Fioletowy	Szybkie miganie	Wyszukiwanie urządzenia (Zigbee)
Fioletowy	Powolny błysk	Tryb wyboru fazy
*Ultra Slow Flash (0,05 sekundy) będzie mieć znacznie krótszy czas świecenia w porównaniu do powolnego błysku: 0,5 sekundy), tworząc bardzo subtelny sygnał wizualny.		

## Specyfikacja produktu

Inteligentny ściemniacz H2 EU

Modele: KD-R01E/KD-R01D

Protokół bezprzewodowy: Thread/Zigbee, Bluetooth

Parametry elektryczne: 220-240VAC, 50/60Hz

Obciążenie znamionowe: Żarówka/halogen ≤ 300 W, ściemnialna dioda LED/CFL ≤ 200 W

Typ znamionowy: Żarowe  Halogenowe  LED  CFL , ε

Minimalna moc: 4 W (Aqara Home via Matter), 9 W (inne metody), do zastosowań ogólnych

Wymiary: 86 × 86 × 55,45 mm (3,39 × 3,39 × 2,18 cala)

Temperatura pracy: 0°C ~ 40°C (32°F ~ 104°F)

Wilgotność robocza: 0 ~ 95% RH, bez kondensacji

Zawartość opakowania: Ściemniacz H2 EU × 1, Instrukcja użytkownika × 1, Oświadczenie o zgodności × 1, Zestaw śrub × 1

Wyprodukowano w Chinach

## Ogłoszenie

Użycie znaczka Works with Apple oznacza, że akcesorium zostało zaprojektowane specjalnie do pracy z technologią określoną na znaczku i zostało certyfikowane przez dewelopera, aby spełniać standardy wydajności Apple. Apple nie ponosi odpowiedzialności za działanie tego urządzenia ani jego zgodność ze standardami bezpieczeństwa i regulacyjnymi.

Producent: Lumi United Technology Co., Ltd.

Adres: Room 801-804, Building 1, Chongwen Park, Nanshan iPark, No. 3370, Liuxian Avenue, Fuguang Community, Taoyuan Residential District, Nanshan District, Shenzhen, China

Obsługa klienta online:

[[www.aqara.com/support](http://www.aqara.com/support)](<http://www.aqara.com/support>)

E-mail: [support@aqara.com](mailto:support@aqara.com)